



GREMAC

Mobile Siebmaschinen



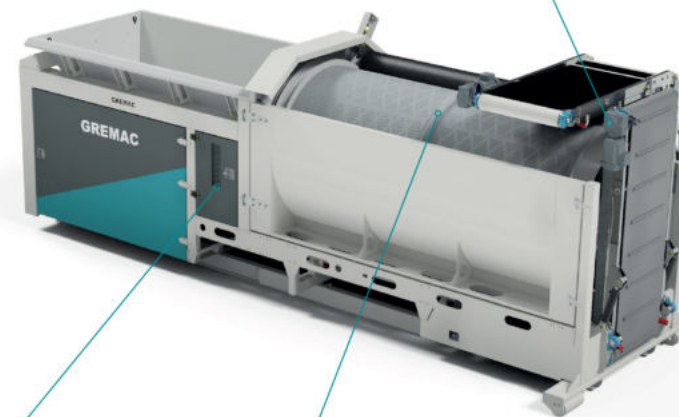
Elektrický pohon,
na přání: dieselagregát

Řízení L.A.S.
v závislosti
na zatížení pro
nepřetržitý provoz

Žárově pozinkovaná
násepka,
šířka 3150 mm;
nakládací výška:
2155 - 2755 mm.

Výkonné elektromotory
s převodovkami SEW.

K dispozici také
s řetězovým
pohonem (volitelně)



Žádné ztráty
materiálu
díky dlouhému,
jednodílnému pásu
jemné frakce

Rám stroje a části
nesoucí materiál
z žárově
pozinkované oceli
pro dlouhou
životnost stroje.

Hydraulické podpěry
s automatickým
vyrovnáváním
(volitelně)

ovládací panel,
volitelně také
s dálkovým ovládním
pro pohodlné
ovládání z nakladače

Těleso bubny
se snadno
vyměnitelnými
sítovými rohožemi
nebo celým
bubnem.

Kapacita prosévání
až 100 m³/hod.



GREMAC

Mobile Siebmaschinen



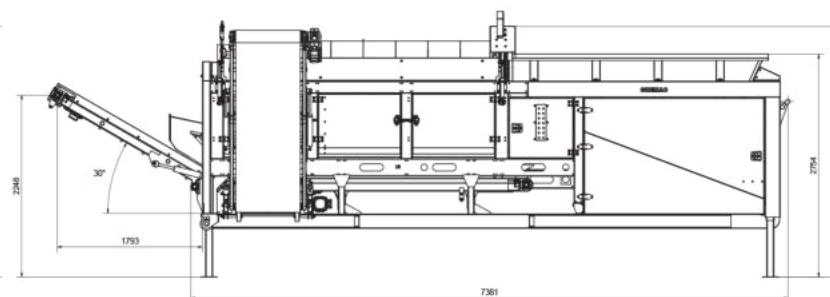
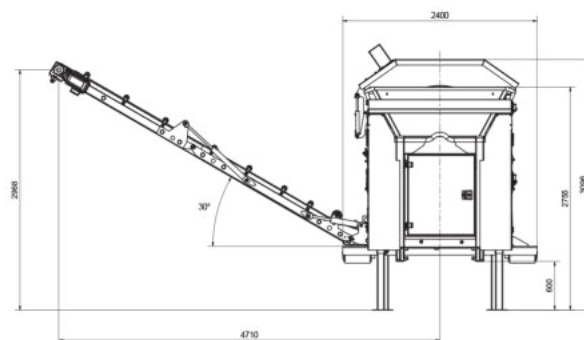
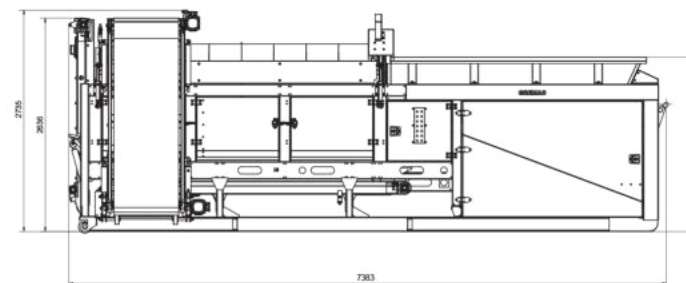
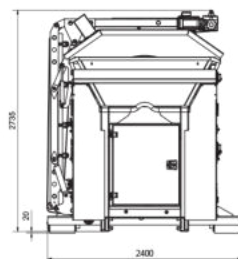
GREMAC e3

Buben dlouhý 3,6 metru.
Násypka o průměru 1,50 m a objemu 3 m³.

S těmito údaji je e3 skutečným výkonem a řešením pro všechny, kteří musí zpracovat mnoho druhů materiálu v krátkém čase.

Kompost, zelený odpad, zemina, štěrk, písek, dřevní odpad, drcená stavební suť a další se separují ve vakuu.

Jednoduchý, robustní, všestranný - Gremac e3



Třídící výkon 100m³ / hod

Kontakt

Vosting s.r.o.
Smetanova 8
Brno 612 00
info@vosting.cz

www.vosting.cz

Technické údaje

Délka bubnu: 3 600 mm
Průměr: 1 500 mm
Plocha prosévání: 17 m²
Stroj/buben: 2 - 80 mm
Napájecí napětí: 380 - 420 V / CEE-32V

Pohon: elektrický, volitelně generátor (diesel)
Násypka: 3 m³
Hmotnost: 7 500 kg - max. 9 000 kg (v závislosti na konfiguraci)
Sběrač: Hákový výtah podle DIN30722-1.

Robustní, pozinkovaná ocel, vyrobeno v Německu